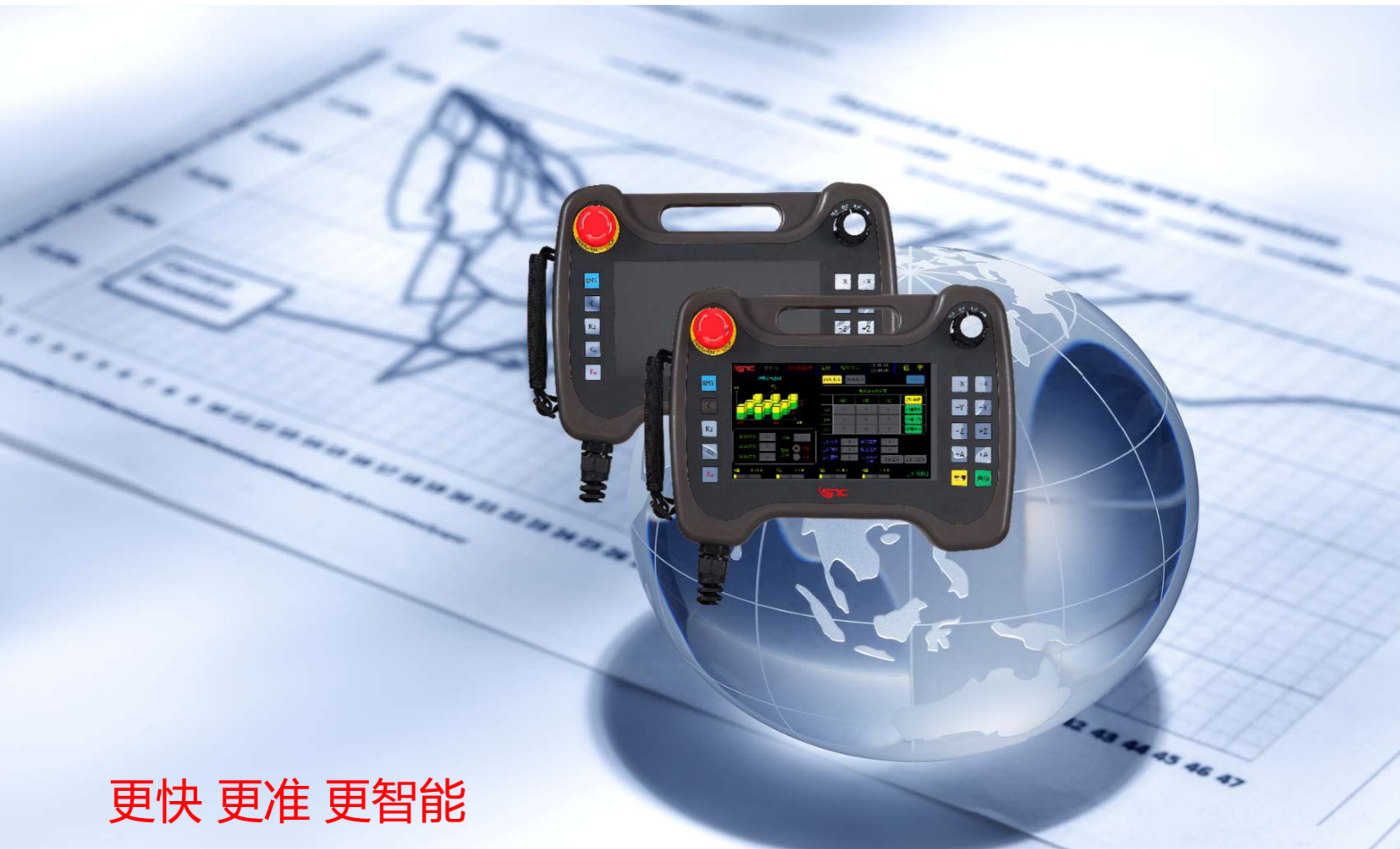


## 2023 桁架式机械手控制器



更快 更准 更智能

南通苏尼康自动化技术有限公司

Sunicon Automation Technology Co.,Ltd.



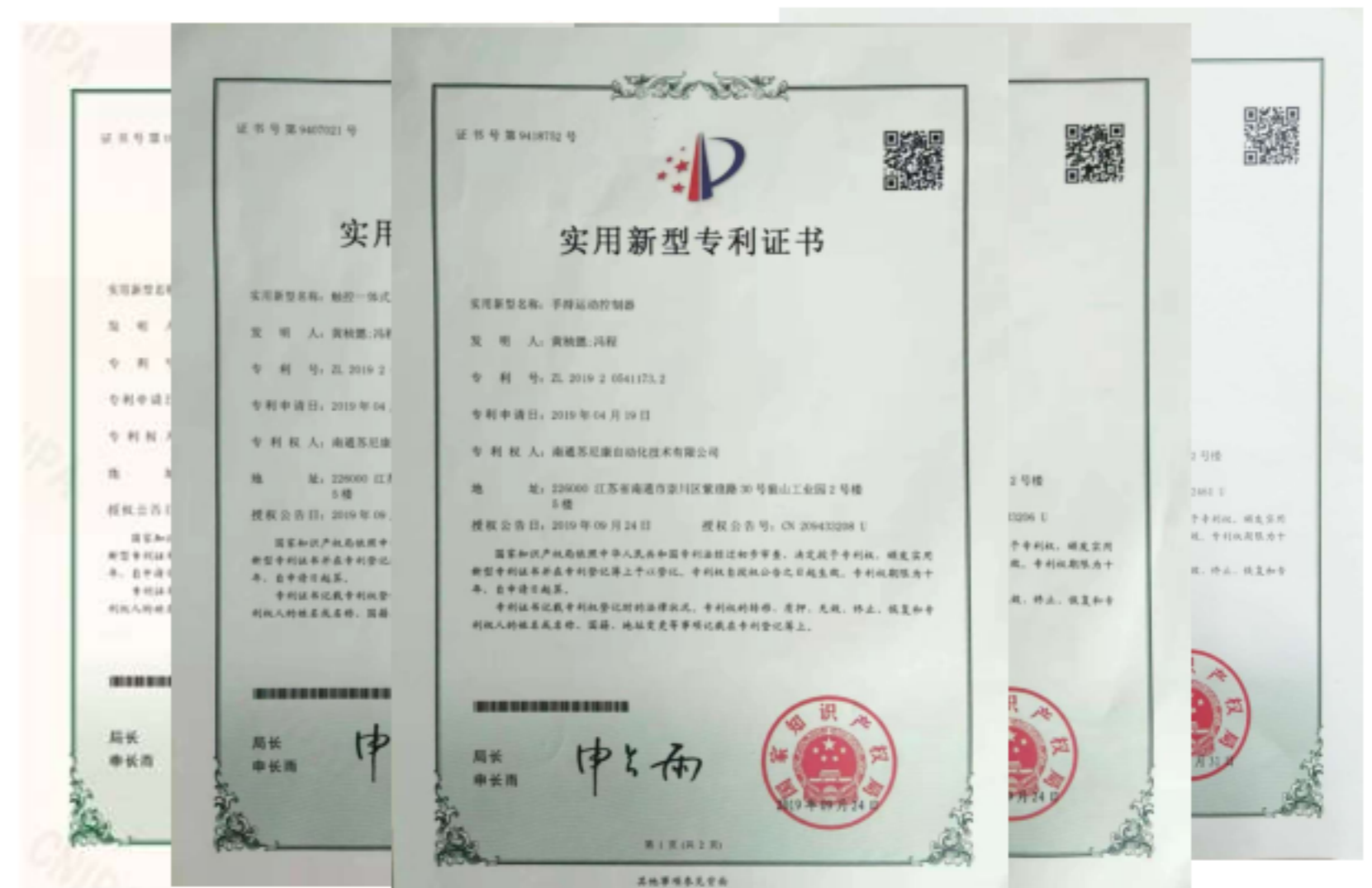


# 公司简介 Company Profile

Sunicon是一家专注于自主研发、生产、销售各类通用及专用运动控制器、机器人控制器和自动测量仪等自动化领域产品的技术型企业，拥有多项发明专利、实用新型专利及软件著作权。

公司产品研发规划满足工业4.0的技术要求，可用于各种自动化工业设备和生产线控制。控制器的总线控制功能、网络功能和传感器功能，构成了无人化生产的技术基础，可以帮助企业客户实现远程操作、远程监控、网络化集中管理及网络化协同控制。

Sunicon自成立以来，秉承可持续发展的战略和与客户共同提升的理念，结合自身本土优势，通过深入的技术合作、销售渠道培育，致力于向各行各业的客户，提供有价值的、一站式的解决方案。

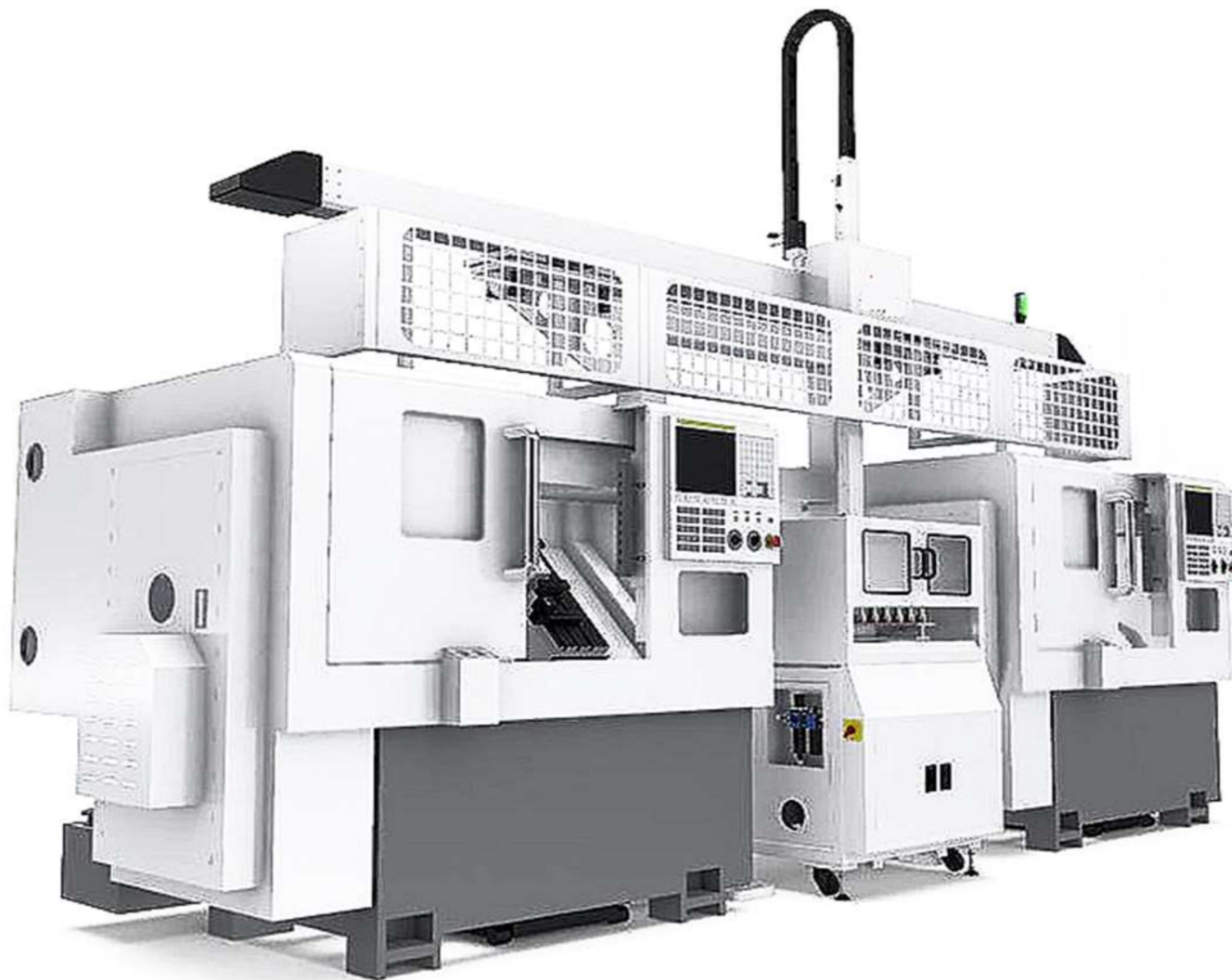


● 专注行业 精于方案

● 智能智造 精准控制



# MT07i / MT08i 桁架式机械手控制器



## 产品外观



## 产品概述

- 专为桁架式搬运机械手打造的人性化操作界面。显示界面及操作方式可以根据客户需求随时定制。
- 高度集成架构，将逻辑控制和运动控制融为一体，取代传统PLC + 各类扩展卡的架构，现场安装简洁紧凑。
- 手持式示教器，7寸显示屏，触摸及实体按键控制。
- 采用EtherCAT/(Mechatrolink II)总线，可控制4-8个轴。含直线插补、圆弧插补等。支持同步轴功能，适用于龙门式桁架控制。
- 配备绝对值伺服电机，无需安装零点及限位开关，极大简化外部接线和元器件。
- 支持手动或手轮（可选）进行轨迹示教，支持自动手轮调试。
- 全中文编程控制，支持自定义辅助动作，操作学习无门槛。
- 具有料盘功能，封装标准料盘模块，自动生成程序。
- 内置开放PLC功能，梯形图可用户进行二次开发。
- 丰富的外部接口，支持CAN、以太网，可外接各种测量及检测设备。支持多台设备网络协同控制，协同监控管理。

● 高度集成架构

● 触控显示一体



## 产品介绍

针对桁架搬运机械手进行功能封装，降低应用工程师的学习和开发门槛，让设备操作者快速上手，进而缩短开发周期，极大的提高应用效率。

通过人机界面的参数设定、点位示教、料盘设定、程序导教等页面，以引导对话的方式完成桁架机械手辅助动作设置及运行流程规划，操作人员无需学习高级编程语言即可完成桁架机械手的搬运取放料的应用。

### ➤ 点位示教

每个文件内置20个桁架点位坐标，可以通过示教或直接输入的方式进行填写、修改，除点位数据外，用户还可以对点位进行中文注释，增加了数据可读性，调试完成后可将点位数据分组保存，方便以后调用。





# MT07i / MT08i 桁架式机械手控制器

## ➤ 程序导教

图形对话式导教机械手动作流程，按照人机界面指示输入各种参数，全程无需学习任何机器语言。辅助动作可自由编写，输入输出口可自定义，并进行中文注释。多组程序可以保存，根据需要随时调用大幅提升使用便利性。



## ➤ 料盘设定

模块化料盘取放功能，方便客户操作。支持矩阵式料盘，可设定料盘数目、取放料速度，高度等参数。通过示教3个关键位置，再设定料盘行、列间距及个数，即可完成矩阵料盘的参数设定。





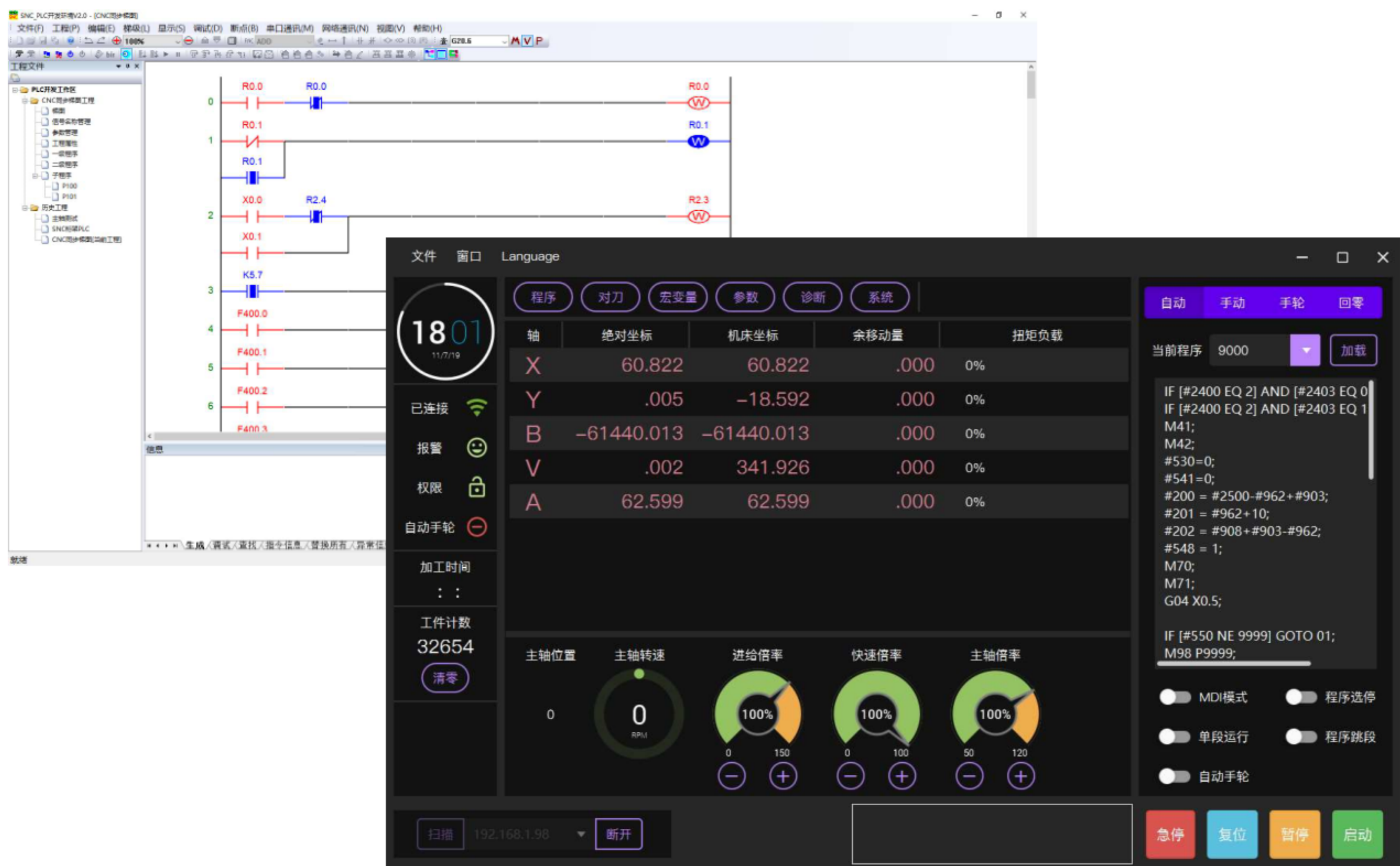
# MT07i / MT08i 桁架式机械手控制器

## ➤ EtherCAT/(Mechatrolink II)总线控制

采用总线控制接线简单方便，支持绝对值伺服电机，无需安装回零及限位开关。数据传输速度快，抗干扰能力强，控制精度高，进给速度快。轴负载情况实时监测，可设置负载转矩保护。

## ➤ 丰富的配套软件

- 1、梯形图编辑软件。控制器支持开放PLC，根据设备需求可方便二次开发。
- 2、显示界面编辑软件。方便触控界面根据实际需要进行二次开发设计。
- 3、PC-HMI软件。方便控制器和PC机进行联机操作和编程。



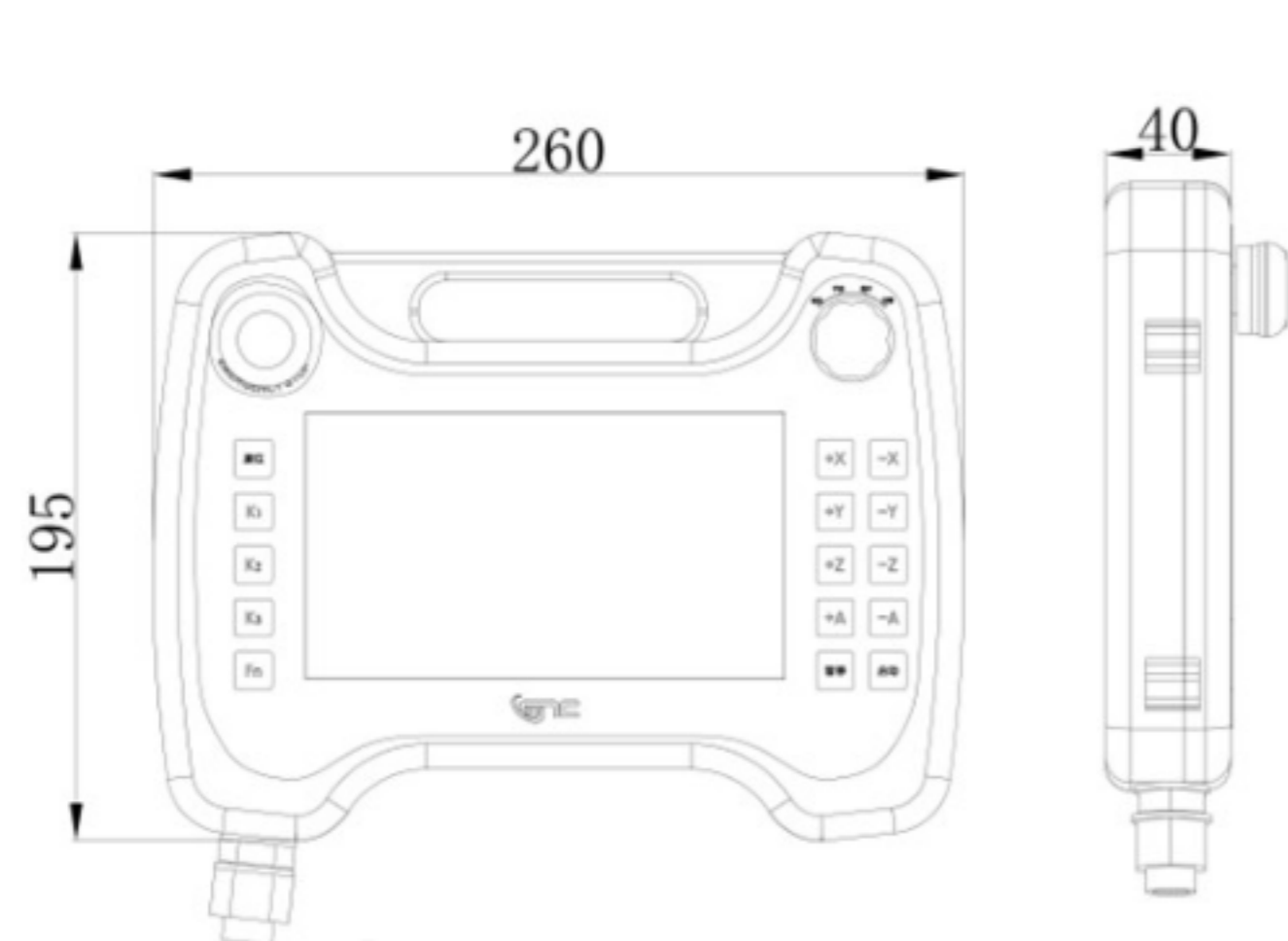
● 总线控制

● 绝对式电机

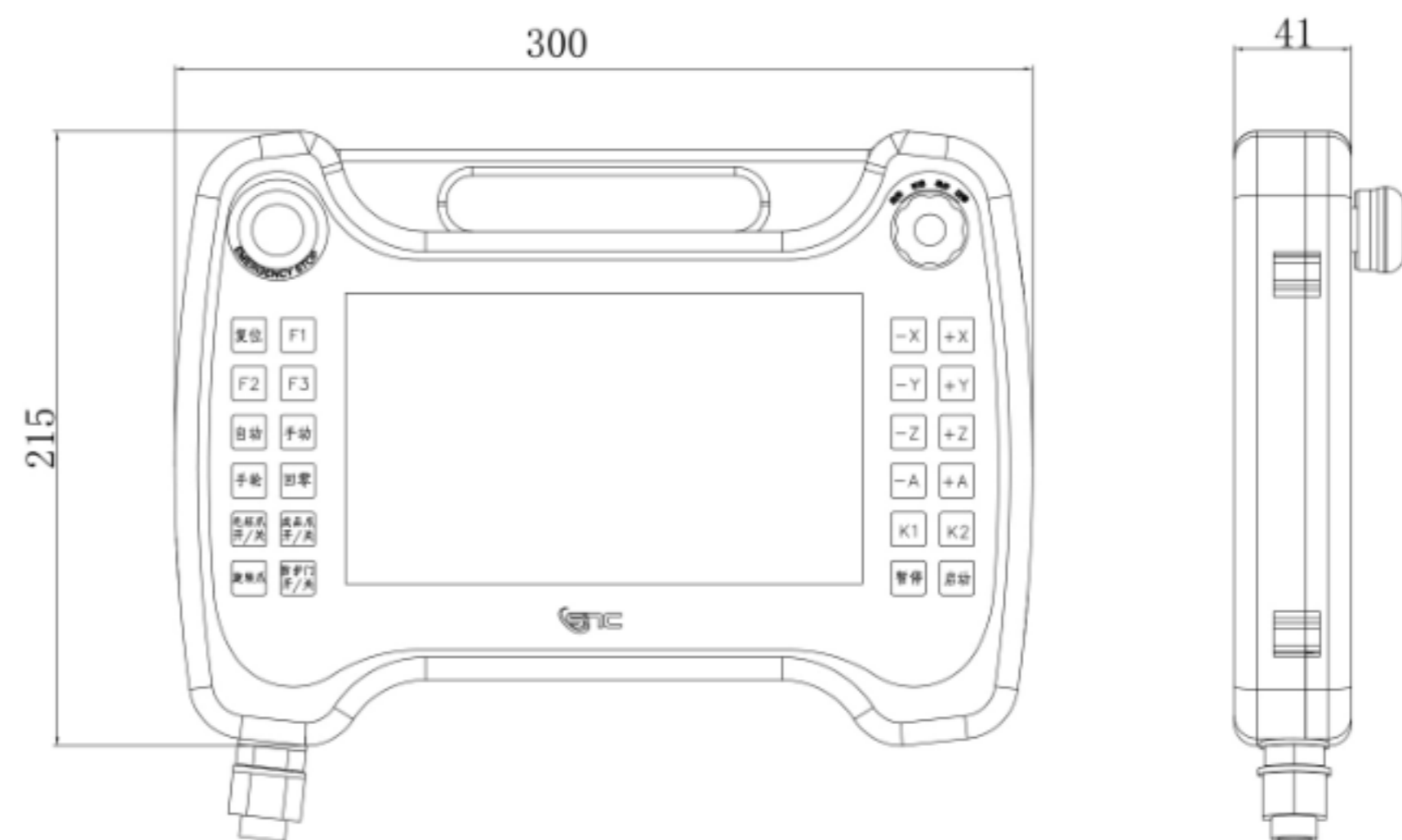


# MT07i / MT08i 桁架式机械手控制器

## 外型尺寸



MT07i



MT08i

## 技术参数

参数	MT07i	MT08i
CPU	ARM A64 1GHz	
存储	4GB	
内存	256MB	
外壳材料	优质PC材料	
显示	7吋 TFT	8吋 TFT
控制轴数	4轴	8轴
操作方式	触摸控制+实体按键	
显示语言	中文	
编程方式	示教+中文编程	
操作部件	急停开关、实体操作面板、方式选择波段（可选装微型手轮）	
外部接口	Ethernet、CAN	
电缆长度	标配5米（可定制）	
显示界面	支持客户定制	
保护	编织腕带、背贴磁钢、金属挂钩	

● 操作简便

● 高性价比

专注行业 精于方案

智能智造 精准控制



南通苏尼康自动化技术有限公司

Sunicon Automation Technology Co.,Ltd.

地址：南通市崇川区科润路299号长江智谷32幢A室

电话：0513-81188071      传真：0513-81183073

销售：133 3808 2529      技术：133 3808 2229

网址：[www.sncauto.com.cn](http://www.sncauto.com.cn)

邮箱：[info@sncauto.com.cn](mailto:info@sncauto.com.cn)